

Uživatelská příručka

Nejužší oválné potrubí
centrálního vysávání na trhu

Čestina

slimline_{VAC}

SACH
centrální vysávání

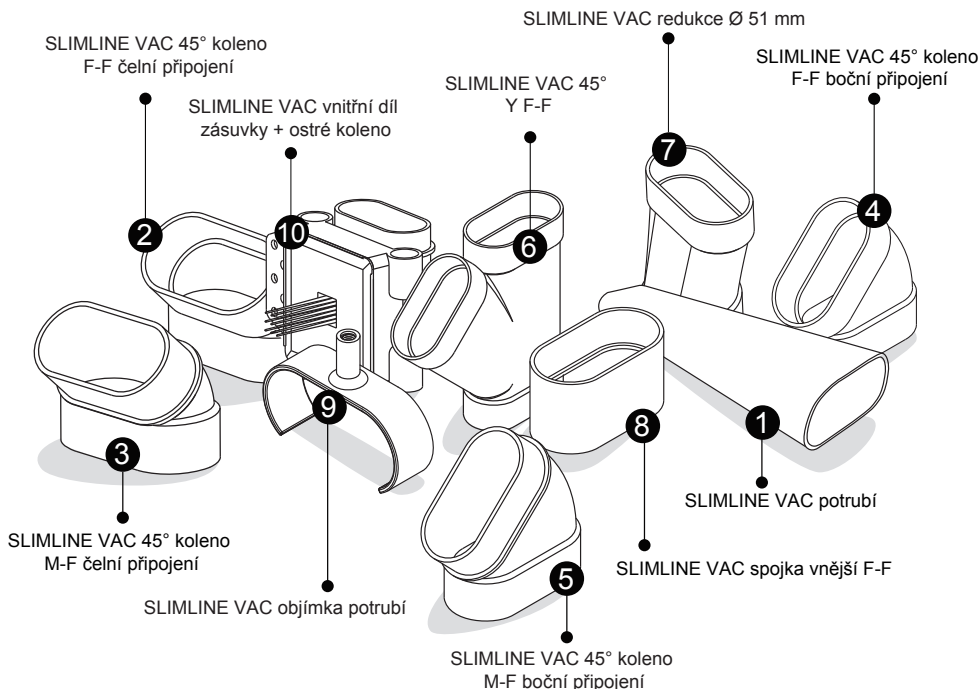
OBSAH

1. SLIMLINE VAC PŘÍSLUŠENSTVÍ	STRANA 1.
2. VÝHODY SLIMLINE VAC	STRANA 1.
3. MOŽNOSTI INSTALACE SLIMLINE VAC	STRANA 2.
4. INSTALACE VNITŘNÍHO DÍLU ZÁSUVKY SLIMLINE VAC SACÍCH VENTILŮ	STRANA 3.
5. VÝBĚR SPRÁVNÉ HADICE PRO SLIMLINE VAC	STRANA 4.

1. Sortiment příslušenství SLIMLINE VAC

SACH nabízí kompletní sortiment příslušenství z PVC k instalaci centrálního vysávání s využitím nového oválného SLIMLINE potrubí.

SLIMLINE VAC se skládá z následujících dílů:



2. Výhody SLIMLINE VAC

Instalace SLIMLINE VAC nabízí daleko více možností technických řešení ve srovnání s běžným potrubím. Umožňuje vyřešit omezení, která se často vyskytují při instalaci systému centrálního vysávání.

Poskytuje možnost instalace centrálního podtlakového potrubí uvnitř příček s vnitřní šířkou 46 mm. Běžné potrubí potřebuje k instalaci minimálně prostor 70 mm.

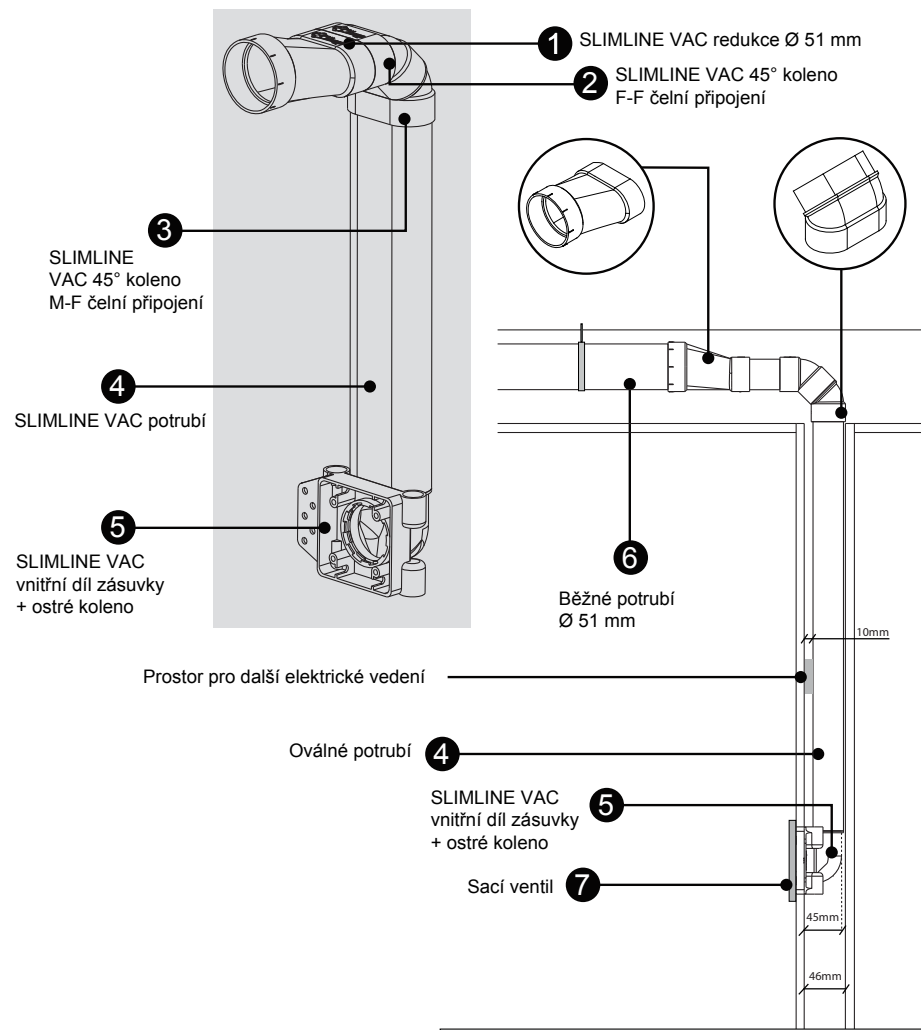
- Snadná instalace do stropních podhledů a pod podlahou.
- Minimální ztráta sací síly v porovnání s běžným typem rozvodů o průměru 51 mm.

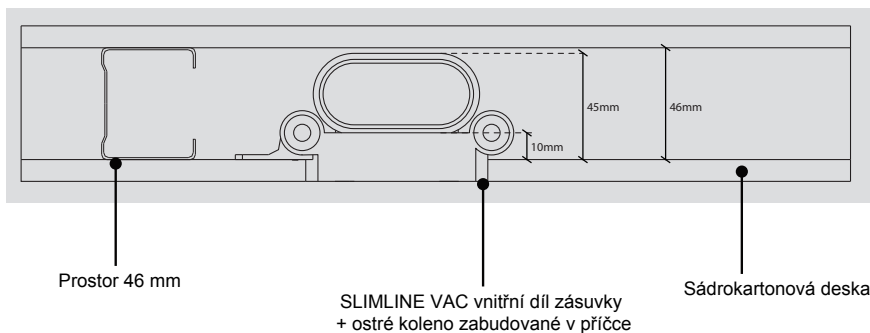
3. Možnosti instalace SLIMLINE VAC

Nový SLIMLINE VAC je možno použít dvěma způsoby:

A. POUZE JAKO SVISLÉ POTRUBÍ PROCHÁZEJÍCÍ ZDMI, PŘÍČKAMI

Pro instalaci, kde jediný prostor pro vedení potrubí je v příčkách s vnitřní šířkou 46 mm. Svislé potrubí SLIMLINE VAC může být napojeno na běžné vertikální potrubí SLIMLINE VAC redukcí, která umožňuje přechod ke konvenčnímu průměru potrubí 51 mm na úrovni stropu, aby bylo možné dokončit zbytek potrubní sítě.





B. KOMPLETNÍ INSTALACE

SLIMLINE VAC může být použit pro úplnou instalaci systému centrálního vysávání, stejně jako běžný typ potrubí průměru 51 mm. Pro připojení potrubí SLIMLINE VAC k jednotce centrálního vysávání použijte redukci SLIMLINE VAC 51 mm.

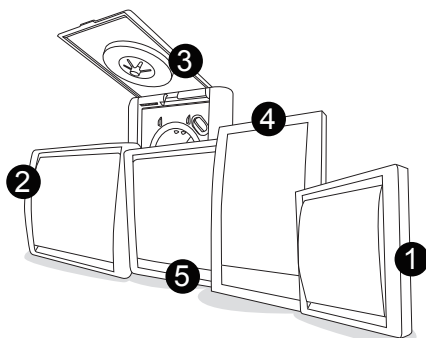
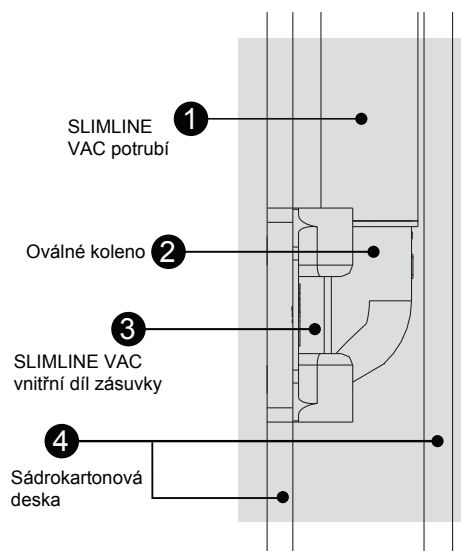
4. Instalace SLIMLINE VAC vnitřního dílu zásuvky:

SLIMLINE VAC vnitřní díl zásuvky + ostré koleno je speciálně navrženo pro instalaci do příčky s vnitřní šířkou 46 mm, jak je uvedeno níže:

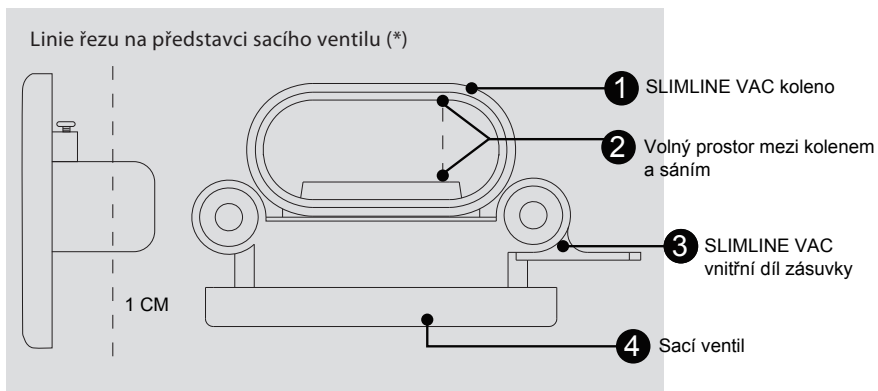
Přední hrana SLIMLINE VAC vnitřního dílu zásuvky musí být nainstalována v jedné rovině s deskou sádrokartonové příčky nebo okrajem omítky tradiční zděné příčky. Díl zásuvky by neměl vyčnívat.

SLIMLINE VAC vnitřní díl zásuvky je kompatibilní s následujícími modely SACH sacích ventilů:

1.STYLE, 2. ELIPSE, 3. EUROPEAN*, 4. DESIGN*, 5. QUADRA

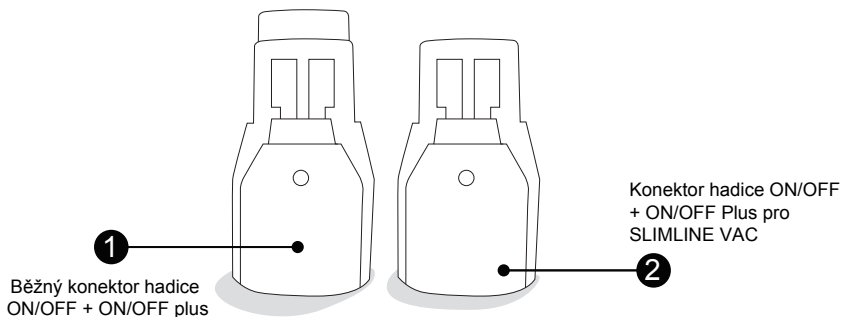


Sací ventily označené hvězdičkou (*) je nutno zkrátit o 1cm tak, aby nezasahovaly do potrubí a neomezovaly proudění vzduchu.

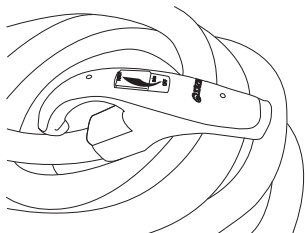


5. Použití rozvodu nízkého napětí s instalací SLIMLINE VAC.

Pro správné fungování systému centrálního vysávání se SLIMLINE VAC musí mít hadice ON / OFF konektor přizpůsobený vnitřnímu dílu zásuvky SLIMLINE VAC. Běžný konektor hadice ON / OFF by zasahoval do prostoru mezi sacím ventilem a SLIMLINE VAC kolennem:



Při objednávání hadice je třeba uvést, že je určena pro použití s potrubím SLIMLINE VAC. Hadice s upraveným konektorem jsou k dispozici ve stejných délkách jako hadice s běžným konektorem - 8 m, 10 m a 12 m.



8 m ON/OFF hadice pro SLIMLINE VAC
 10 m ON/OFF hadice pro SLIMLINE VAC
 12 m ON/OFF hadice pro SLIMLINE VAC

8 m ON/OFF PLUS hadice pro SLIMLINE VAC
 10 m ON/OFF PLUS hadice pro SLIMLINE VAC
 12 m ON/OFF PLUS hadice pro SLIMLINE VAC